

# Halter für gerade + schräge Abspannungen, Gelenkköpfe, Kugelgelenke, Anschraubklemmen + Adapter aus Edelstahl

Preis pro Stück in Verpackungseinheiten von 4-10 Stück + MWSt.  
www.maripress.de

## der gelenkkopf

Der von uns entwickelte Gelenkkopf ist die universelle Halterung für winkelige Abspannungen bis zu 90 Grad, besonders für Drahtseile mit 3-5mm-Ø. Die Befestigung erfolgt von der Vorderseite durch eine verdeckte M6-Schraube (DIN 6912) oder eine entsprechende Holz- oder Blechschraube. In den Quergewindebolzen mit M6-Innengewinde (Wandabstand 15mm) wird zur Befestigung des Drahtseilterminals eine M6-Bolzen oder Gewindestift eingeschraubt.

GK10	Gelenkkopf mit M6-Quergewindebolzen, A2 - Ø 18x24mm	€
BO-51.68	Bolzen 50mm M10 auf M6x8mm, A2-1.4301	€
BO-45.66	Bolzen 45mm M8 auf M6x7mm, A2-1.4301	€



## formscheiben für rohre

Formscheiben, gedreht + gefräst aus massiven Edelstahl schaffen den eleganten Übergang an runde Geländerrohre. Schraubköpfe liegen auf. Die Formscheibe mit Eingriff zentriert zusätzlich Halter und Gelenkköpfe mit Ø18mm.

FO42-8	Formscheibe für M8, 42-Rohr, Ø16mm, A2-1.4301	€
FO42-10	Formscheibe für M10, 42-Rohr, Ø20mm, A2-1.4301	€
FO33-E18	Formscheibe, 18mm-Halter an 33-Rohr, Ø20mm, A1-1.4305	€
FO42-E18	Formscheibe, 18mm-Halter an 42-Rohr, Ø20mm, A2-1.4301	€



## das kugelgelenk

Das neue Kugelgelenk ist der Abschluss für Seilabspannungen durch runde Geländerpfosten. Variabel für Winkel von 0-40 Grad, steht die Kugel nur 10mm auf. Sie wird von der, dem Ø42,2mm-Rohr angepassten Kugelpfanne gehalten (DBGM-Schutz). Die Kugel hat ein M6-Innengewinde zum Befestigen der Terminals und einen Innensechskant zum Spannen.

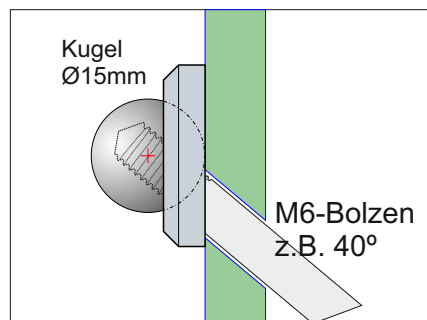
GK20-1	Kugelpfanne für 15mm-Kugel + 42-Rohr, Ø 20mm, A2-1.4301	€
NU2-X15	Massiv-Kugel M6 zusätzl. mit Imbus, Ø 15mm, A2-1.4301	€
BO-99.611	Bolzen 100mm M10 auf M6x11mm, A1-1.4305	€
BO-M6x90	Gewindestück M6x(80)90mm, A2-1.4301	€



## das kugelgelenk

Das neue Kugelgelenk ist der Abschluss für Seilabspannungen durch flache Geländerpfosten. Variabel für Winkel von 0-40 Grad, steht die Kugel nur 15mm auf. Sie wird von der Kugelpfanne gehalten. Die Kugel mit M6-Innengewinde und Innensechskant kann zum Befestigen und Spannen eines Drahtseilterminals benutzt werden.

GK20-3	flache Kugelpfanne für 15mm-Kugel, Ø 24x5,5mm - A2	€
NU2-R15	Massiv-Kugel M6-Innengewinde, Ø 15mm, A2-1.4301	€
NU2-X15	Massiv-Kugel M6 zusätzl. mit Imbus, Ø 15mm, A2-1.4301	€
BO-10/6.99	Bolzen 100mm M10 auf M6x11mm, A1-1.4305	€
BO-M6x90	Gewindestück M6x(80)90mm, A2-1.4301	€



## M6-abschluss

Abschlussmuttern für M6-Gewinde in verschiedenen Formen. Die neue Massivkugel mit zusätzlichem Imbus-Antrieb wird zum Spannen von Innengewinde-Terminals an Geländern eingesetzt.

NU1-M6	Rundmutter M6-Innengewinde, Ø 18x10,5mm, A2-1.4301	€
NU2-R15	Massiv-Kugel M6-Innengewinde, Ø 15mm, A2-1.4301	€
NU2-X15	Massiv-Kugel M6 zusätzl. mit Imbus, Ø 15mm, A2-1.4301	€

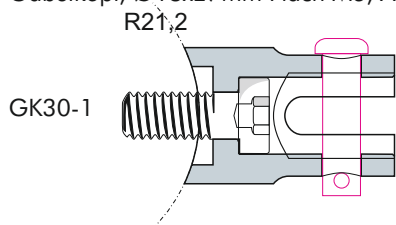


## - gabelköpfe

In die formschöne Gabel wird eine Ösenschraube geschraubt und das Seil kann in alle Winkel abgespannt werden. Beim Befestigen des Gabelkopfs (M8-Innengewinde) auf Rundrohr ergibt eine zwischengelegte Formscheibe eine fugenlose Verbindung.

Ga6	Gabelkopf M8, Ø18x38mm mit M6-Achsbolzen, A2-1.4301	€
y- B6a	Öse / Auge mit Gewinde M6x65mm, geschm. iØ 6,5mm, A4	€
y- B8a	Öse / Auge mit Gewinde M8x75mm, geschm. iØ 8,5mm, A4	€

GK30-1	Gabelkopf, Ø18x27mm für 42mm Rohr, A4-1.4401	€
GK30-3	Gabelkopf, Ø18x27mm Flach M6, A4-1.4401	€



## die anschraubklemme

Die neue Anschraubklemme wird mit einer 6mm-Schraube an Geländerpfosten befestigt. Die von uns "gestylte" Verschluss- und Klemmschraube hält Drahtseile bis 5mm, bzw. 6mm-Bolzen für den Terminal am Seilende. Der Klemmhalter lässt alle Winkel zu, bei Pfosten aus Rundrohr wird eine Formscheibe untergelegt.

H-HS1-5	Anschraubklemme bis Ø 6,1mm, Ø18x22mm, A2-1.4301	€
FO42-E18	Formscheibe, 18mm-Halter an 42-Rohr, Ø20mm, A2-1.4301	€
	Anschraubklemme und Formscheibe als Set im 10er-Pack	€



## zwischen den wänden

Die Abspannung zwischen zwei Wänden ist besonders einfach und preiswert. Wir liefern dazu eine Stockschraube und eine massive Rosette mit Innengewinde. Der Terminal-spanner wird direkt auf das M6, bzw. M8-Gewinde (Draht-Ø 3mm) aufgedreht und gespannt.

RO-M6	Rosette Ø 30x5mm mit M6-Innengewinde, A1-1.4301/5	€
RO-M8	Rosette Ø 36x5,5mm mit M8-Innengewinde, A2-1.4301	€
RO-M10	Rosette Ø 40x6mm mit M10-Innengewinde, A2-1.4301	€
SB 361-1	Set: 2 Rosetten Ø 30x5 + 2 Stockschrauben 6x80mm	€
SB 361-3	Set: 2 Rosetten Ø 40x5,5 + 2 Stockschrauben 8x80mm	€
SB 365-2	Stockschrauben M6x60mm, A2-1.4301, 6 Stück	€
SB 365-6	Stockschrauben M8x100mm, A2-1.4301, 3 Stück	€



## es geht noch günstiger

Mit diesen "kurzen Wandhalterungen" können wandnahe oder durch Verlängerung mit Gewindebolzen "wandferne" Abspannungen ausgeführt werden: Kleine, kostengünstige Begrünungen, - besonders aber "Laufdrähte" für Sonnensegel und Baldachin-Beschattungen in Wintergärten. Straff durchgesetzte Abspannlängen bis zu 3m sind mit unserem Terminal-Spanner und 3mm-Drahtseil möglich.

Wir liefern auch: sämtl. Edeldstahlschrauben und Beschläge für Sonnensegel-Segeldächer.

UM8-6	Umsetzer M8 auf M6, 1.4301 - Ø 13x23mm	€
UM8-8	Umsetzer M8 auf M8, 1.4301 - Ø 16x26mm	€
UM10-8	Umsetzer M10 auf M8, 1.4305 - Ø 18x29mm	€



## die klemmträger aus edelstahl

Mit dem Klemmträger lassen sich Displayeinschübe aus 3-4mm Plexiglas an 2mm-Drahtseilen festklemmen. Die Halter gibt es auch mit einer doppelten, beidseitigen Gabelaufnahme. Hergestellt werden sie aus Edelstahl in Deutschland.

Der Aufnahmeschlitz (4,5x10mm) verläuft in Seilrichtung, - die Platten werden mit einem Inbus-Gewindestift M5x6mm aus Edelstahl gehalten. Schwere und besonders glatte Platten sollten zusätzlich angebohrt oder geklebt werden, um nicht durchzurutschen.

Empfohlen werden Edelstahl-Drahtseile 7x7 mit 2mm Ø.

KT1-2 Klemmträger längs, Edelstahl 1.4305 - Ø 15x20mm (D2-KT1) €

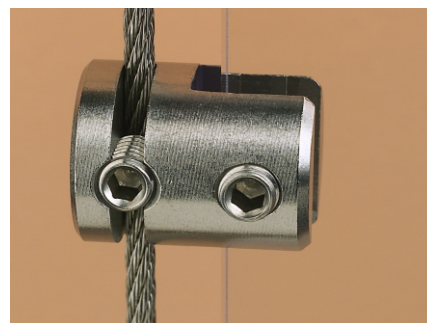


## die halterung für displays

Ob Sie Hinweisschilder, Displays, Poster oder Immobilienangebote präsentieren wollen, - mit dem Klemmträger D3-KT1 lassen sich Platten bis 7,5mm festklemmen. Der Aufnahmeschlitz (8x12mm) verläuft in Seilrichtung, - die Platten werden mit einem Inbus-Gewindestift M6x8mm aus Edelstahl oder aus Nylon (liegt beides bei) gehalten. Schwere oder besonders glatte Platten sollten zusätzlich angebohrt oder geklebt werden, um nicht durchzurutschen.

Empfohlen werden Drahtseile 7x7 mit 3mm Ø, 2mm-Drahtseile sind möglich.

KT1-3 Klemmträger längs, 1.4301/5 - Ø 18x22mm (D3-KT1) €



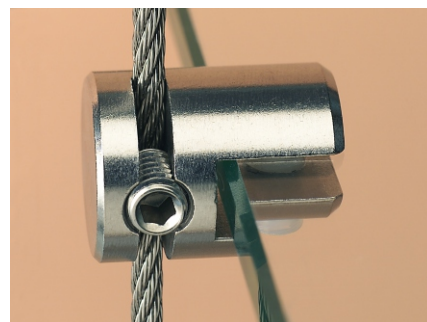
## die glasbodenträger

In den Glasbodenhalter für den Möbel- und Vitrinenbau, Schaufensterdekorationen und Prospektablagen lassen sich Platten bis 7,5mm festklemmen.

Der Aufnahmeschlitz (8x12mm) quer zur Seilrichtung, - die Platten werden mit einem Inbus-Gewindestift M6x8mm aus Edelstahl oder aus Nylon (liegt beides bei) gehalten.

Da die MARIPress-Klemmträger in Deutschland hergestellt werden, können wir kurzfristig und schon bei relativ kleinen Serien Abwandlungen nach Ihren Wünschen liefern.

KT4-3 Klemmträger quer, 1.4301/5 - Ø 18x23mm (D3-KT4) €



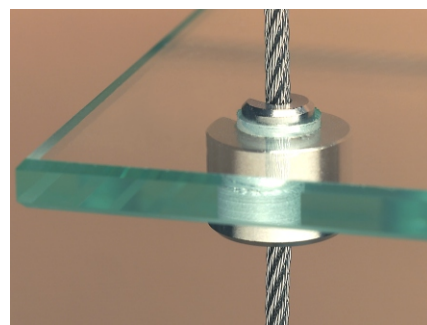
## die abhängung

Regalböden, Glasplatten oder andere Gegenstände lassen sich elegant und fest mit der Auflage D3-AF4 abhängen. Durch den Querschlitz mit 3,2mm Breite läßt sie sich auch nachträglich auf Drahtseile oder Drähte setzen und festschrauben. Zur Aufnahme sollten in die Glasplatten Löcher mit 10mm Ø gebohrt werden. Zusätzliche Schlitz ermöglichen ein nachträgliches Auswechseln.

Der Klemmstopper KS1-3 ist eine einfachere Abwandlung und kann ebenfalls durch den seitlichen Schlitz und den M6-Gewindestift nachträglich an 2+3mm-Drahtseilen befestigt werden.

AF4-3 Auflage für Regalböden, 1.4305 - Ø 18x16mm (SB 353-4) €

KS1-Ø3 Klemmstopper, A2-1.4301 - Ø 14x14mm (10 Stück/Pack) €



## die klemme mit anschluss

Die Klemme mit M6-Anschluss ist preiswert und vielfältig. Durch die seitliche Schlitzung kann sie nachträglich am gespannten Drahtseil befestigt werden. Am freien M6-Gewinde können mit Gewindestiften, Stockschrauben oder M6-Schrauben Platten, Hinweisschilder oder Regalböden befestigt werden. Die Platten können waagrecht oder auch senkrecht an die Klemme geschraubt werden.

Verbunden mit dem Terminalspanner D2-TS2 (M6-Gewindestift) können Beleuchtungskörper abgehängt werden.

KL2-3 Universal-Klemme, 1.4305 - Ø 12x16mm (SB 351-1) €

